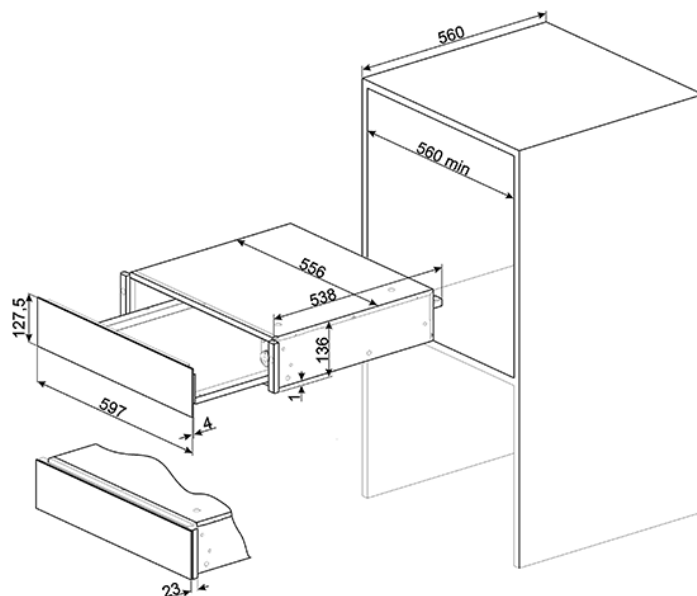


Szuflada do podgrzewania naczyń, wysokość: 13,7 cm
EAN13: 8017709250386



• **OPIS** • Czarne szkło • Wykończenie w kolorze miedzianym • Otwieranie push-pull • Mata antypoślizgowa • Pojemność: 21 l (zestaw talerzy na 6 osób) • Regulacja temperatury w zakresie 30 - 80°C • Pokrętko regulacji wartości temperatury • Możliwość przygotowywania potraw w niskiej temperaturze • Funkcje: utrzymywanie potrawy w ciepłe, podgrzewanie talerzy, regeneracja potrawy, rozmrażanie, wyrastanie ciasta

Wersje

- CTP6015NX - Czarny, wykończenie w kolorze stali nierdzewnej