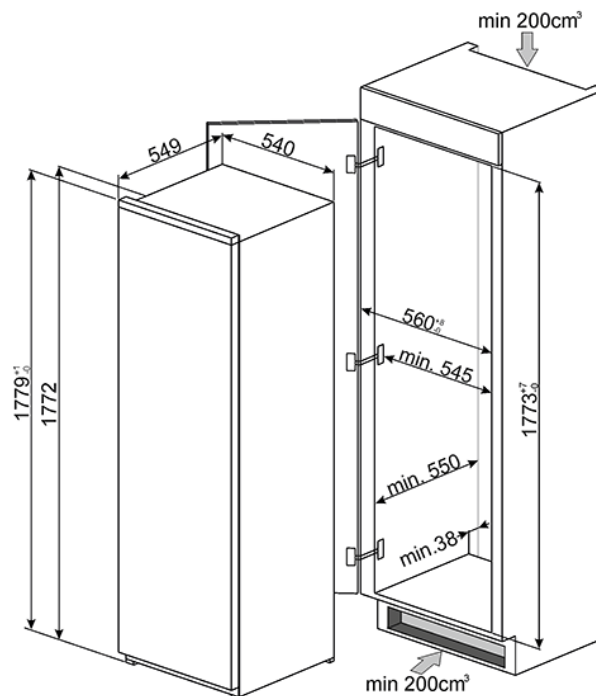


Chłodziarko-zamrażarka do zabudowy, klasa A++, wysokość: 178 cm  
 EAN13: 8017709252250



• **WZORNICTWO** • Biały • Montaż frontu meblowego na zawiasach ślizgowych • Możliwość zmiany kierunku otwierania drzwi •  
**CHARAKTERYSTYKA OGÓLNA** • Pojemność całkowita brutto: 289 l • Wyświetlacz LCD Touch control • Elektroniczne sterowanie temperaturą • Alarm wzrostu temperatury • **KOMORA CHŁODZIARKI** • Pojemność netto: 263 l • Automatyczne odszranianie • Dynamiczna cyrkulacja powietrza • Ekspresowe chłodzenie • Szklane półki o regulowanej wysokości: 4 • Półka szklana przymocowana na stałe: 1 • Komora na butelki: 1 • Oświetlenie wnętrza LED • Wewnętrzna strona drzwi: • Balkoniki o regulowanej wysokości: 3 • Balkonik z przezroczystą pokrywką: 1 • Balkonik na butelki: 1 • Pojemnik na jajka: 1 • **WBUDOWANA KOMORA ZAMRAŻARKI** • Pojemność netto: 26 l • Manualne rozmrażanie • Ekspresowe zamrażanie • Pojemnik na kostki lodu: 1 •  
**SPECYFIKACJA TECHNICZNA** • Moc przyłączeniowa: 130 W • Roczne zużycie energii: 219 kWh • Zdolność utrzymania temperatury w przypadku braku zasilania: 20 h • Zdolność zamrażania: 3 kg/24 h • Klasa klimatyczna: SN, N, ST, T • Poziom hałasu: 35 dB(A) • Zabezpieczenie: 1,0 A • Napięcie: 220-240 V • Częstotliwość: 50 Hz • Wymiary (W x S x G): 1779 x 540 x 549 mm

## Functions

